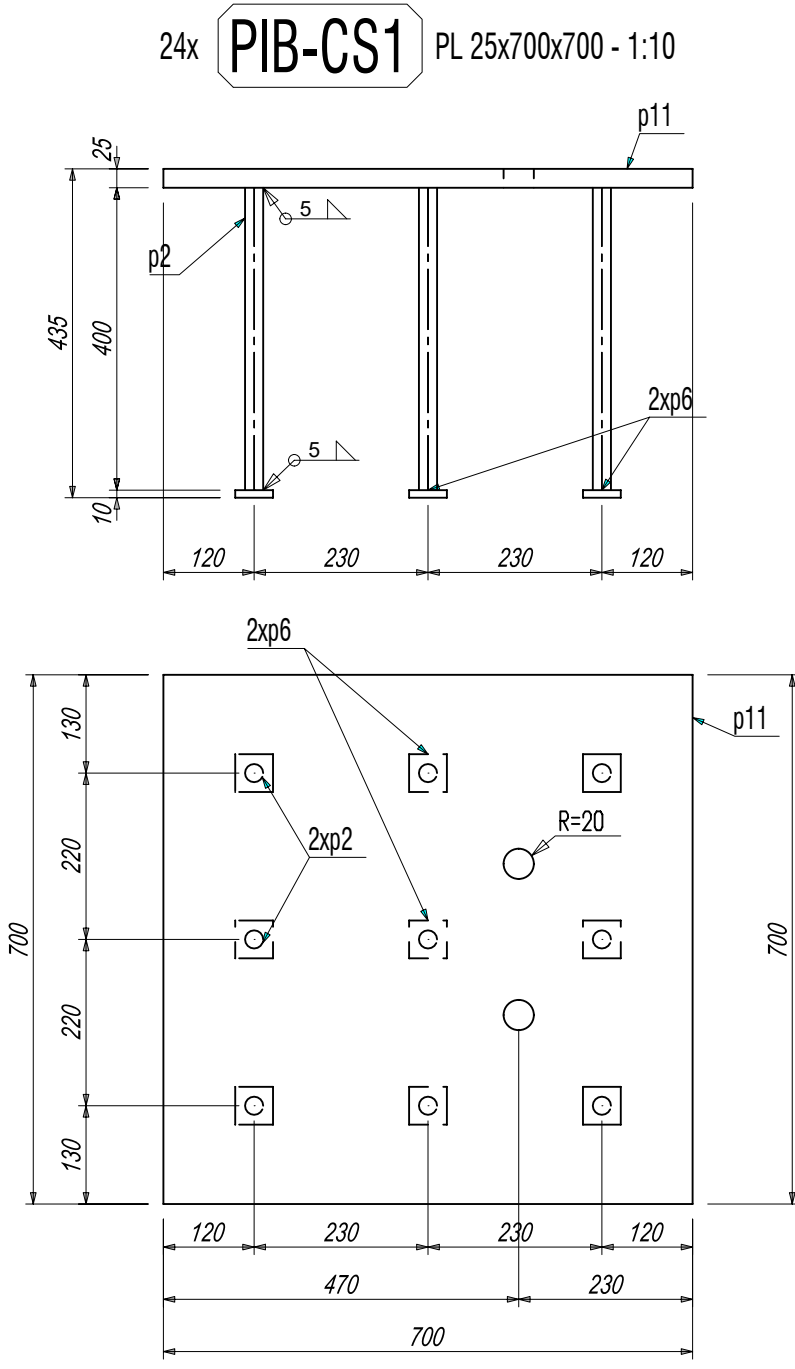
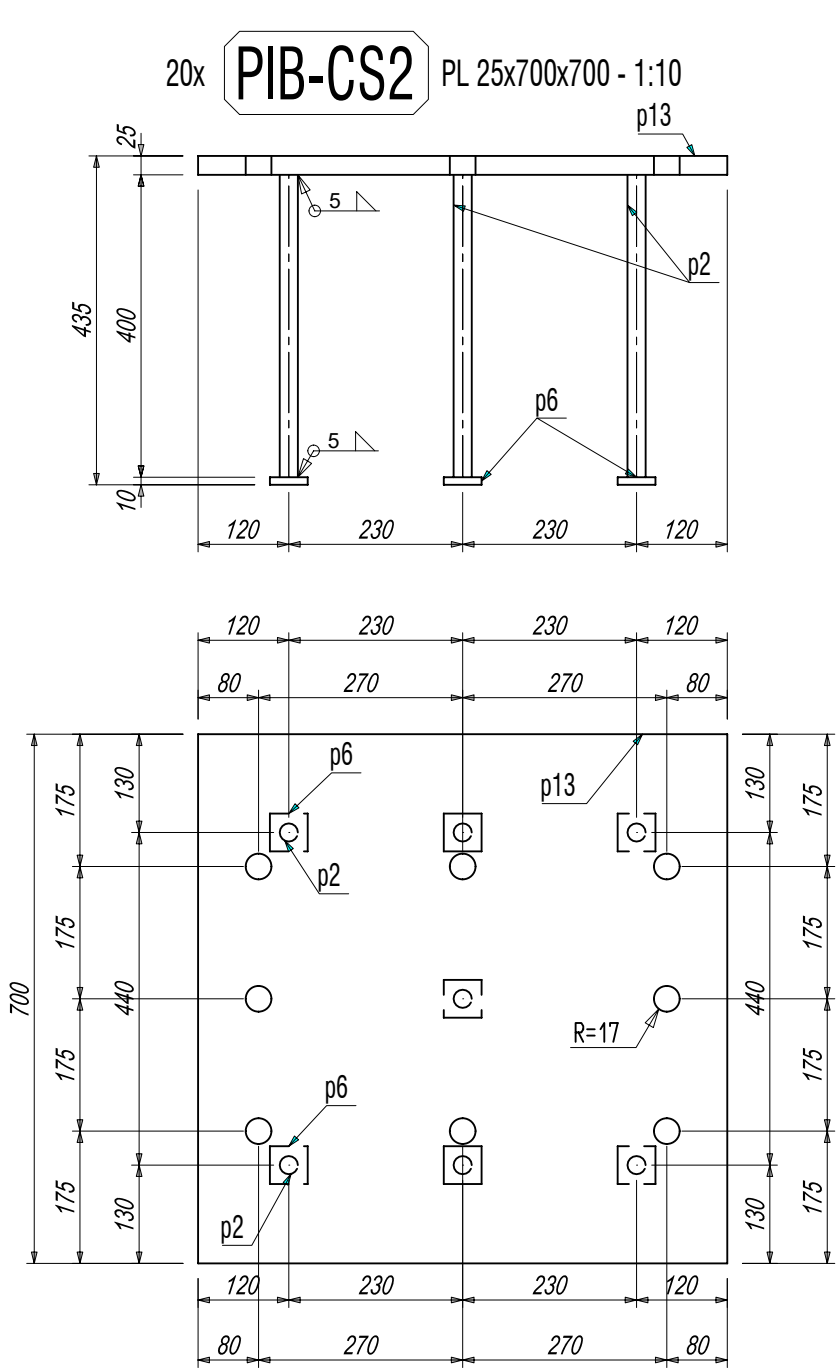


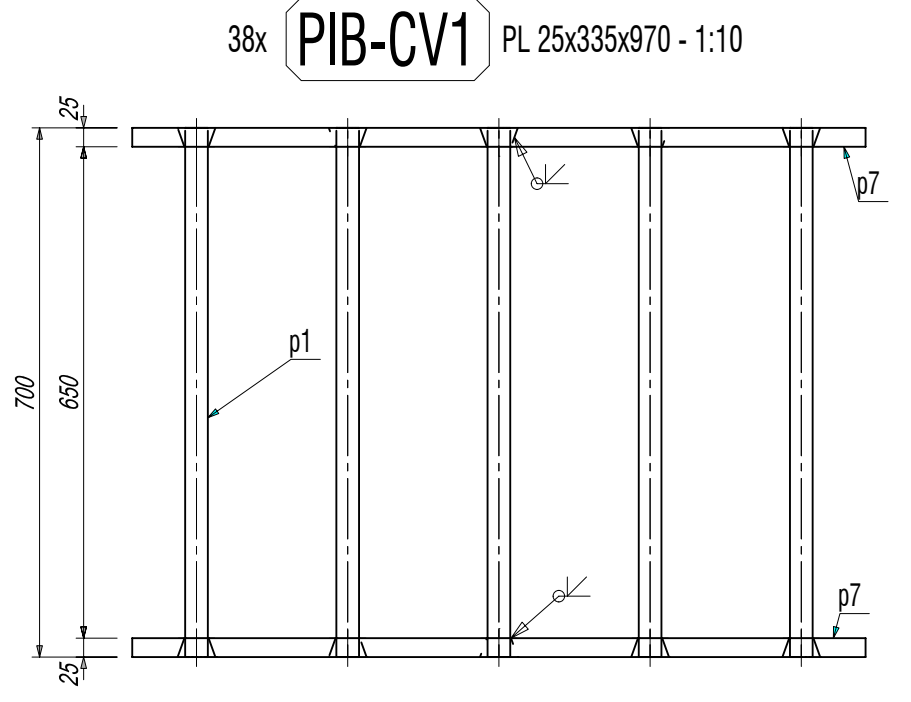
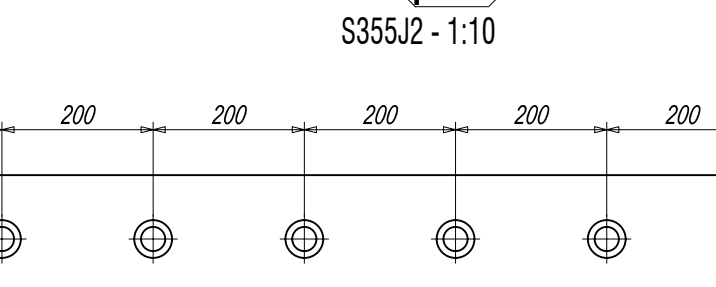
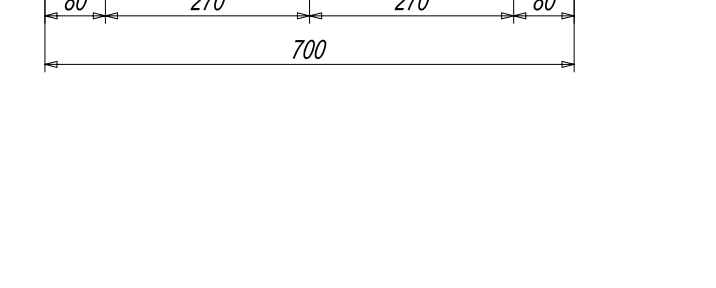
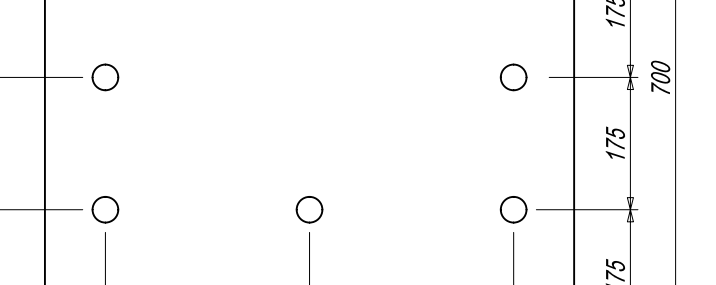
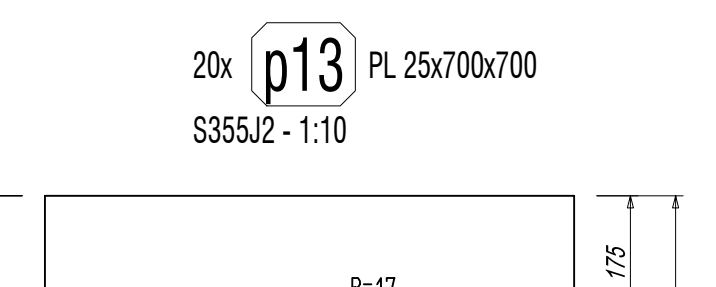
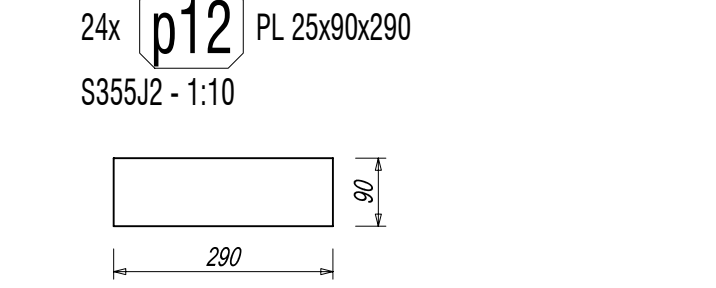
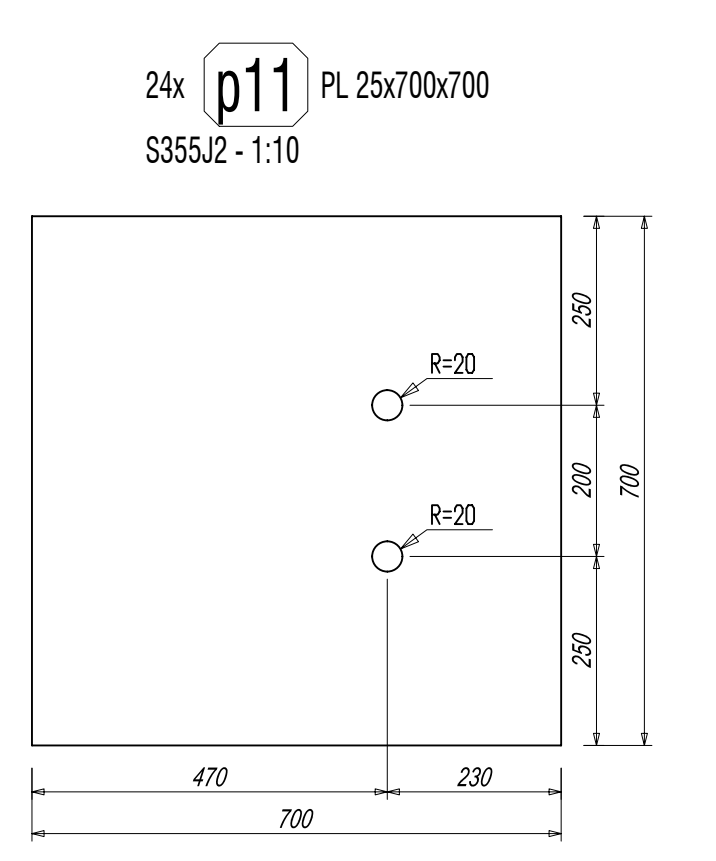
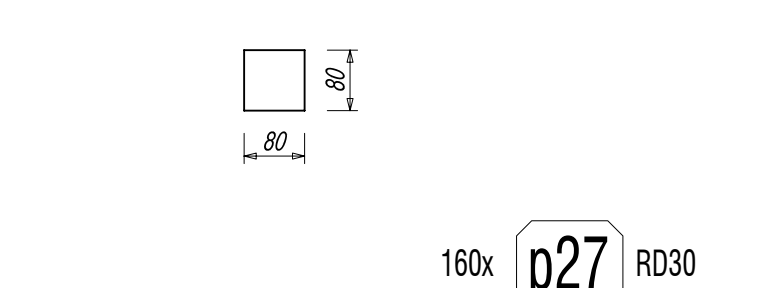
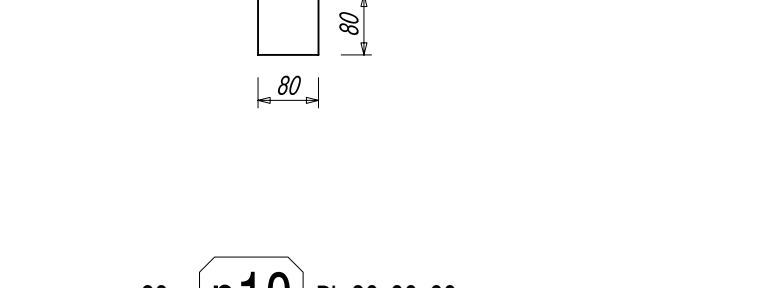
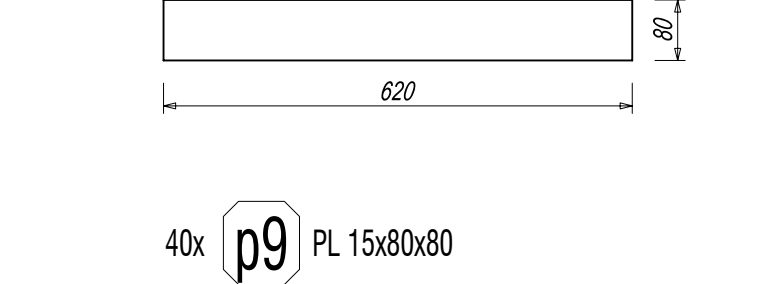
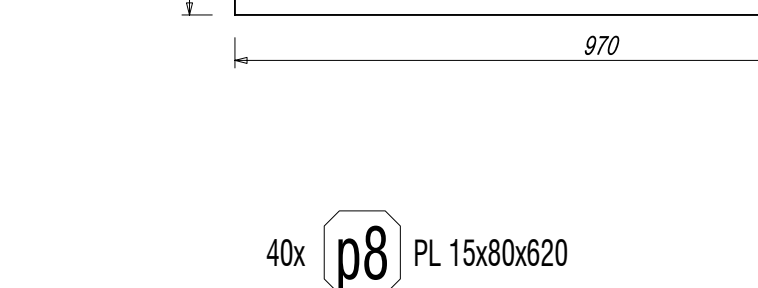
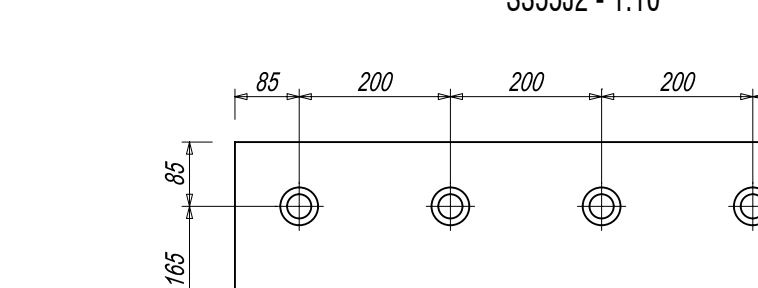
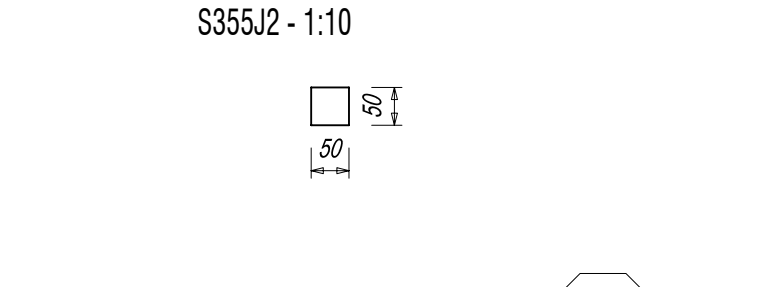
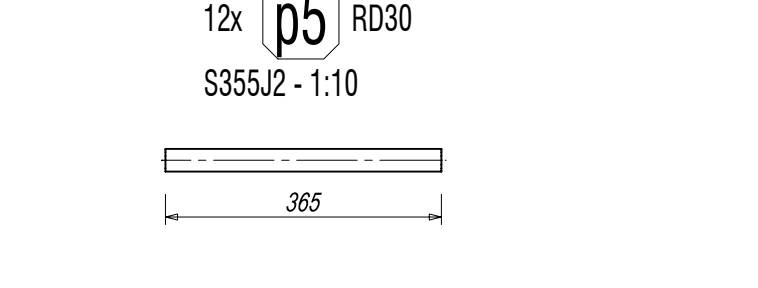
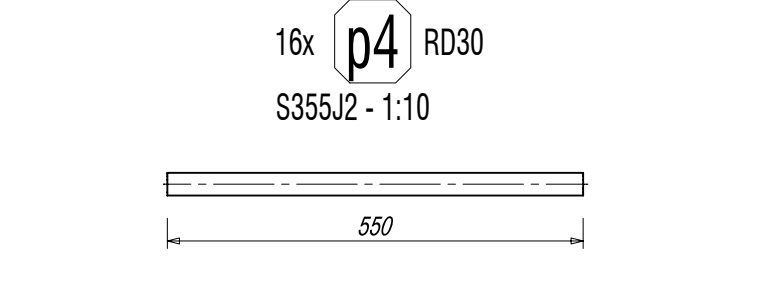
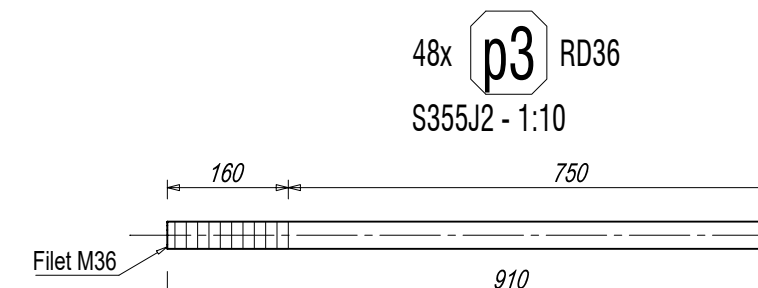
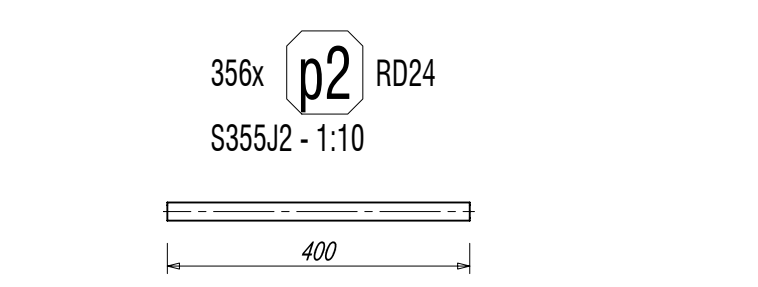
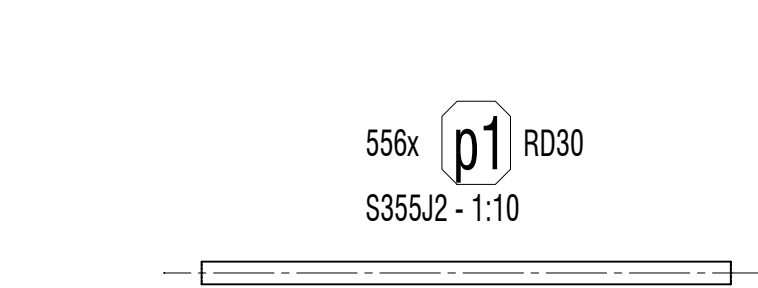
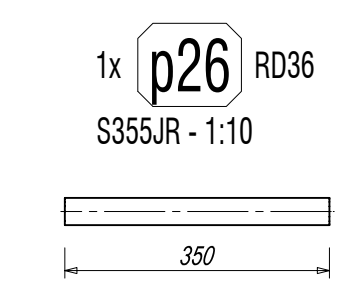
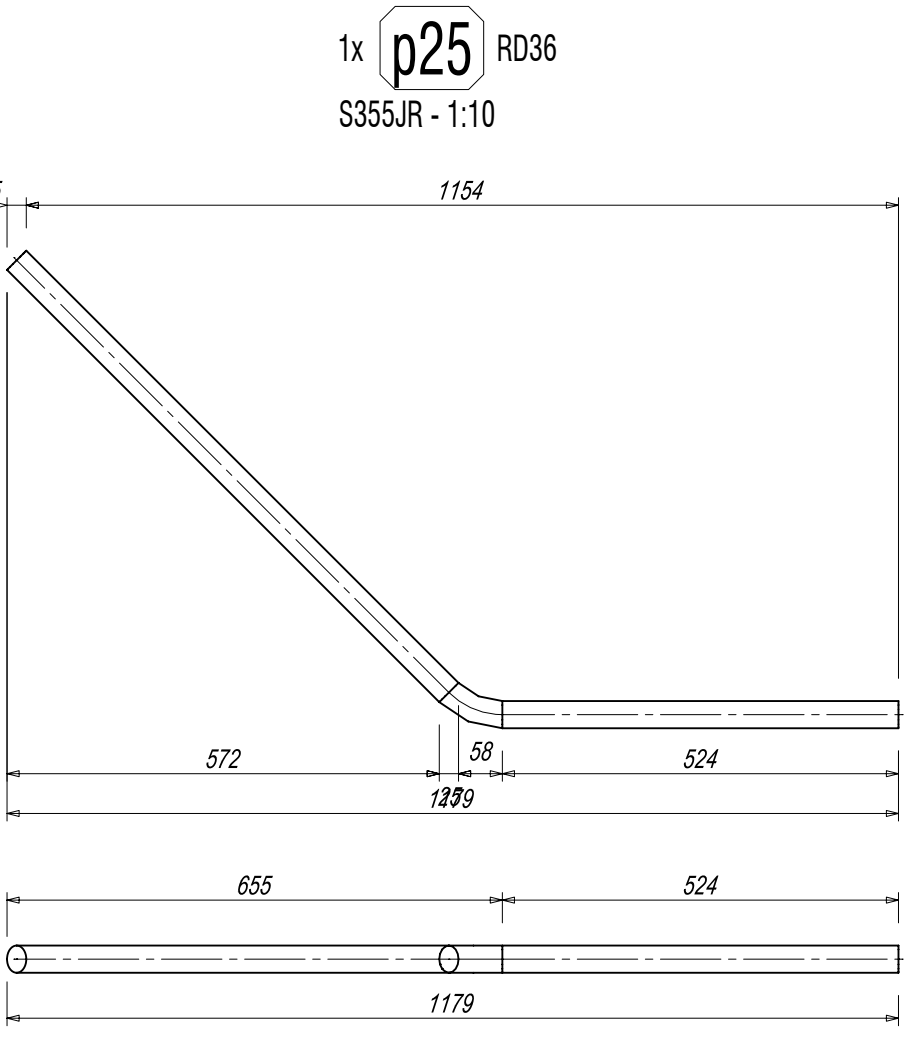
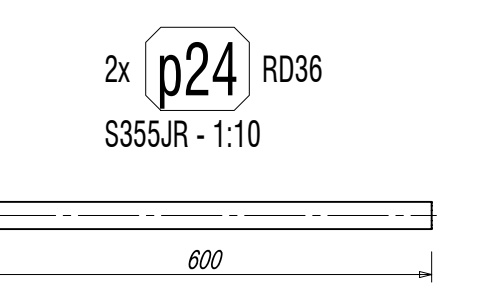
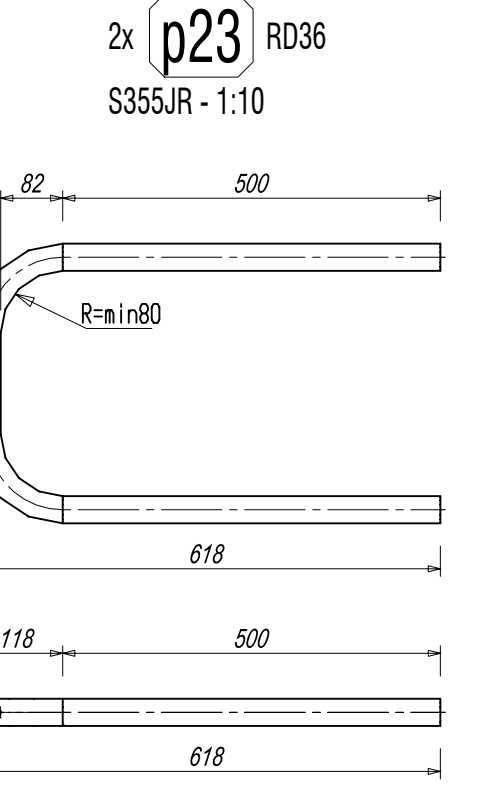
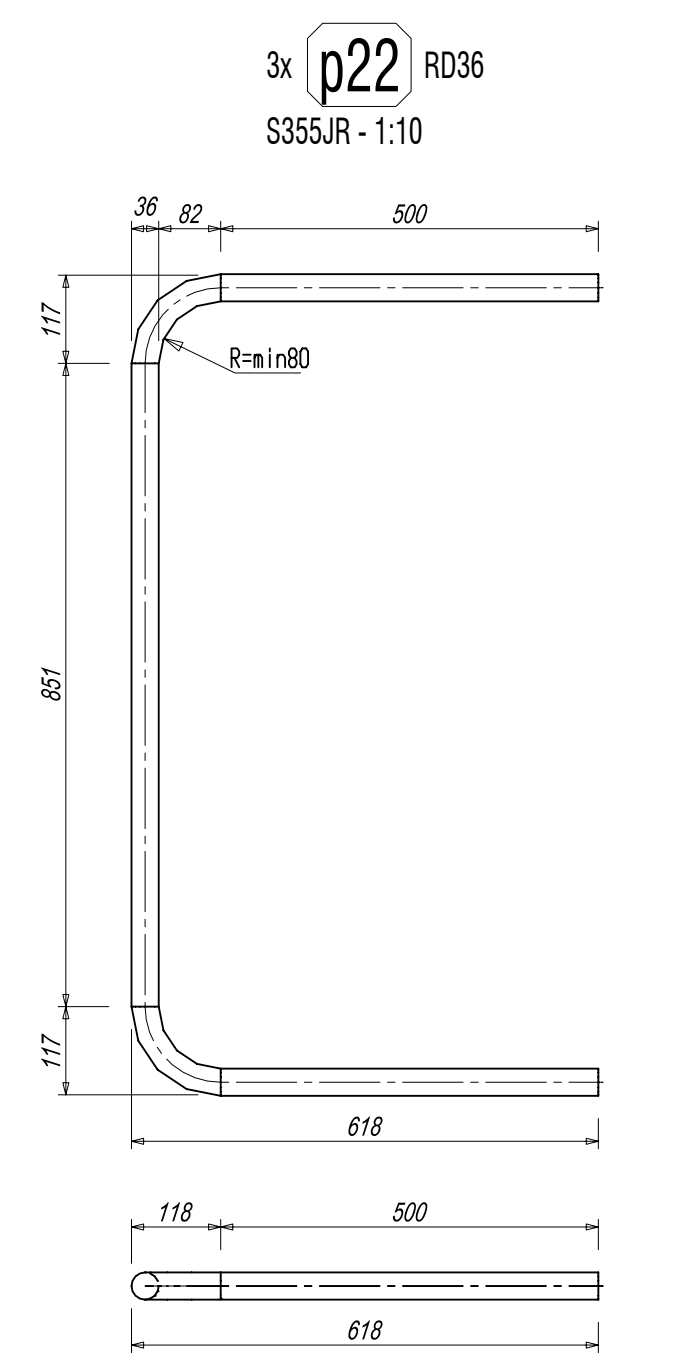
Piesa	Nr. buc.	Descriere	Lungime	Otel	Greutate unit.	Greutate totala
PIB-GZ1	24	RD36				
p3	48	RD36	910	S355J2	7.27	349.02
p12	24	PL 25x90x290	290	S355J2	5.12	122.89
Greutate ansamblu [kg]					19.66	
Greutate totala [kg]						471.91



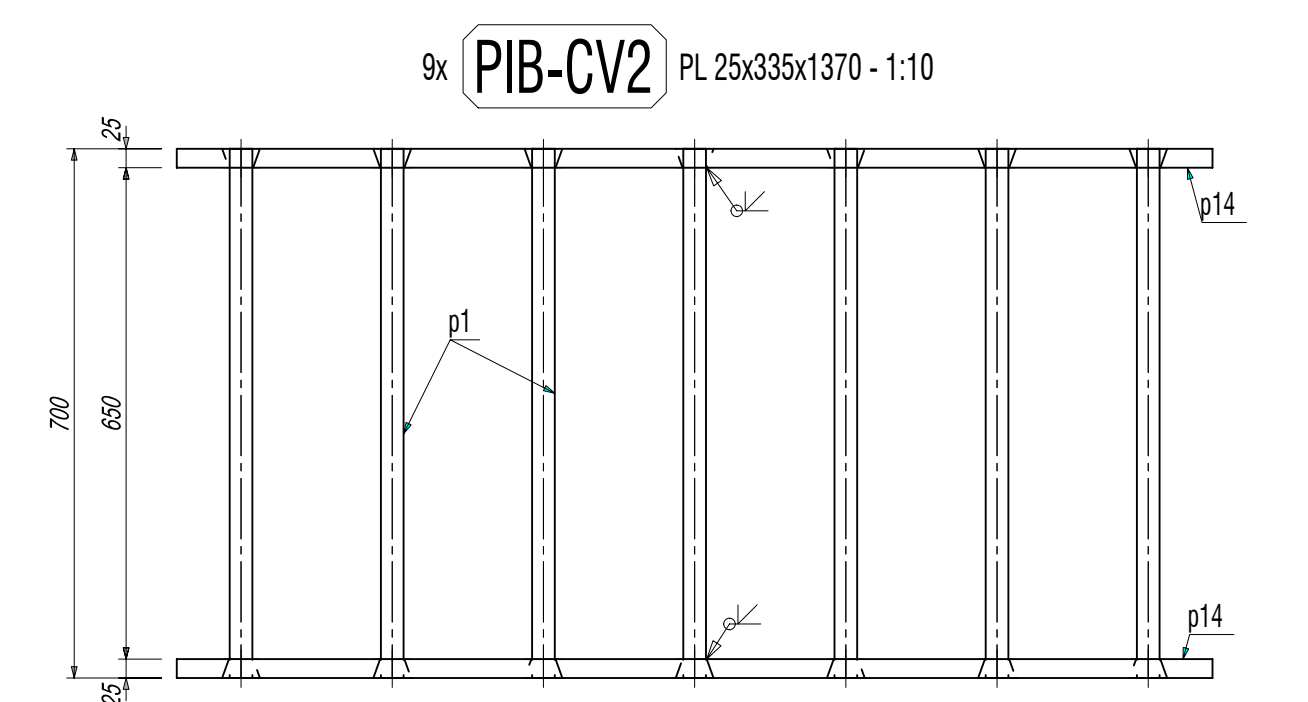
Piesa	Nr. buc.	Descriere	Lungime	Otel	Greutate unit.	Greutate totala
PIB-CS1	24	PL 25x700x700				
p11	24	PL 25x700x700	700	S355J2	96.16	2307.9
p2	216	RD24	400	S355J2	1.42	306.83
p6	216	PL 10x50x50	50	S355J2	0.2	42.39
Greutate ansamblu [kg]					110.71	
Greutate totala [kg]						2657.12



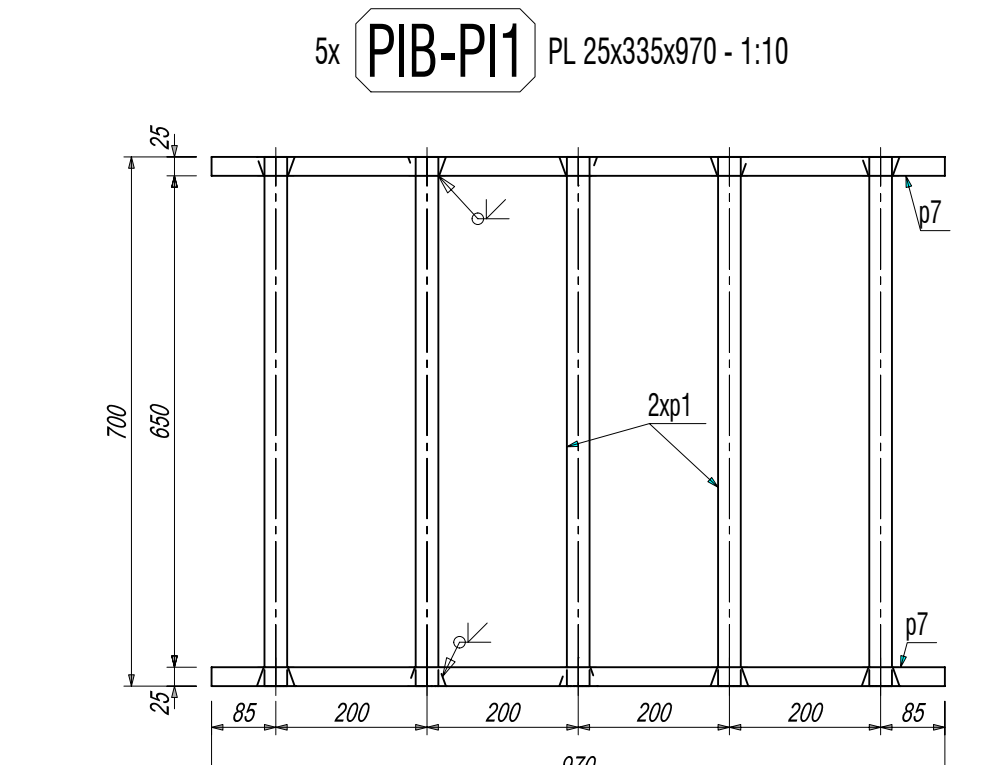
Piesa	Nr. buc.	Descriere	Lungime	Otel	Greutate unit.	Greutate totala
PIB-CS2	20	PL 25x700x700				
p13	20	PL 25x700x700	700	S355J2	96.16	1923.25
p2	140	RD24	400	S355J2	1.42	198.87
p6	140	PL 10x50x50	50	S355J2	0.2	27.47
Greutate ansamblu [kg]					107.48	
Greutate totala [kg]						2149.6



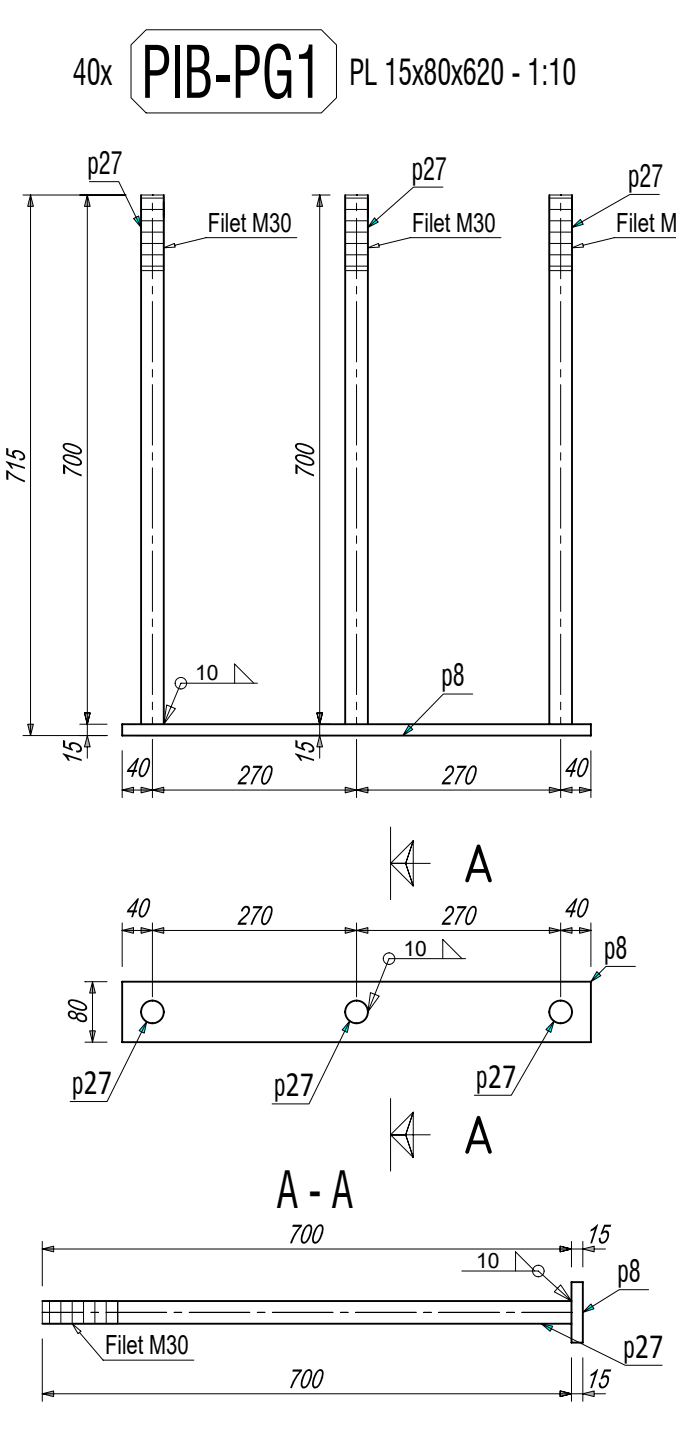
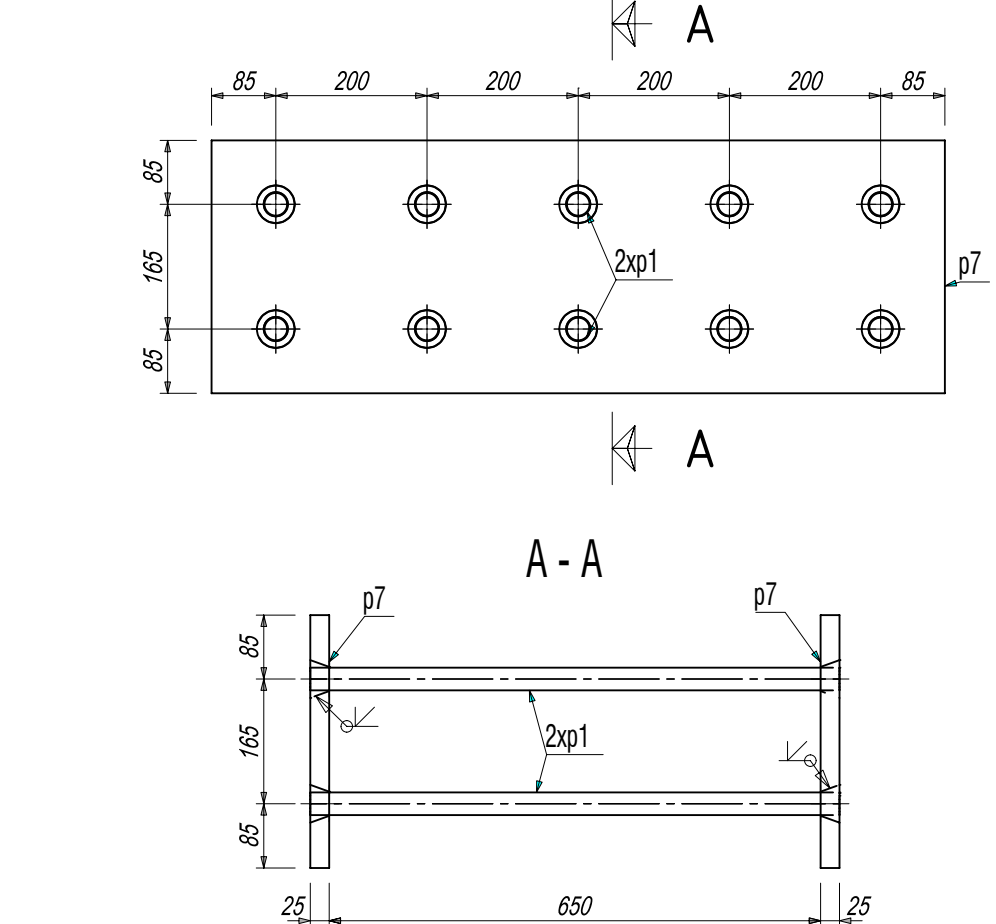
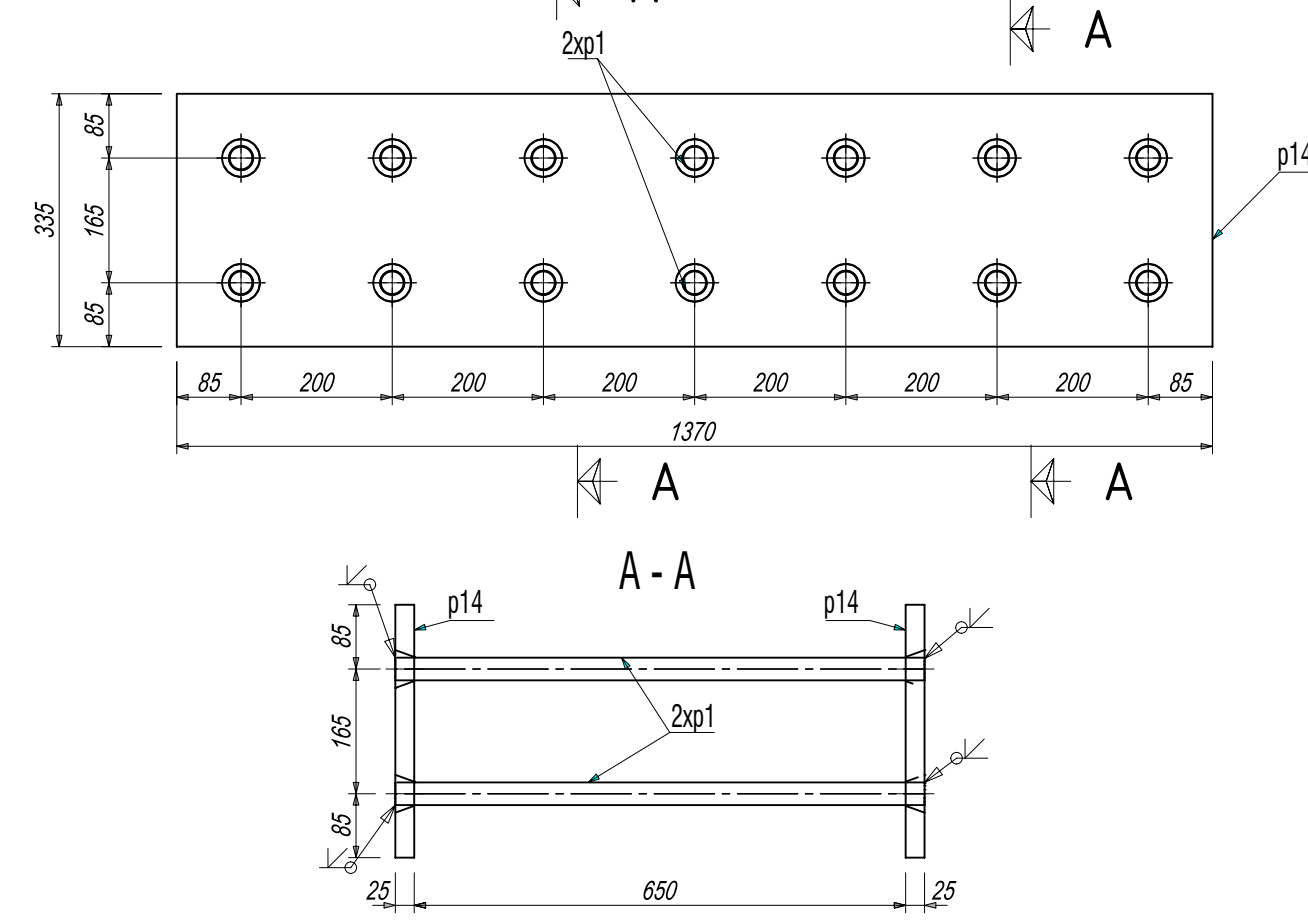
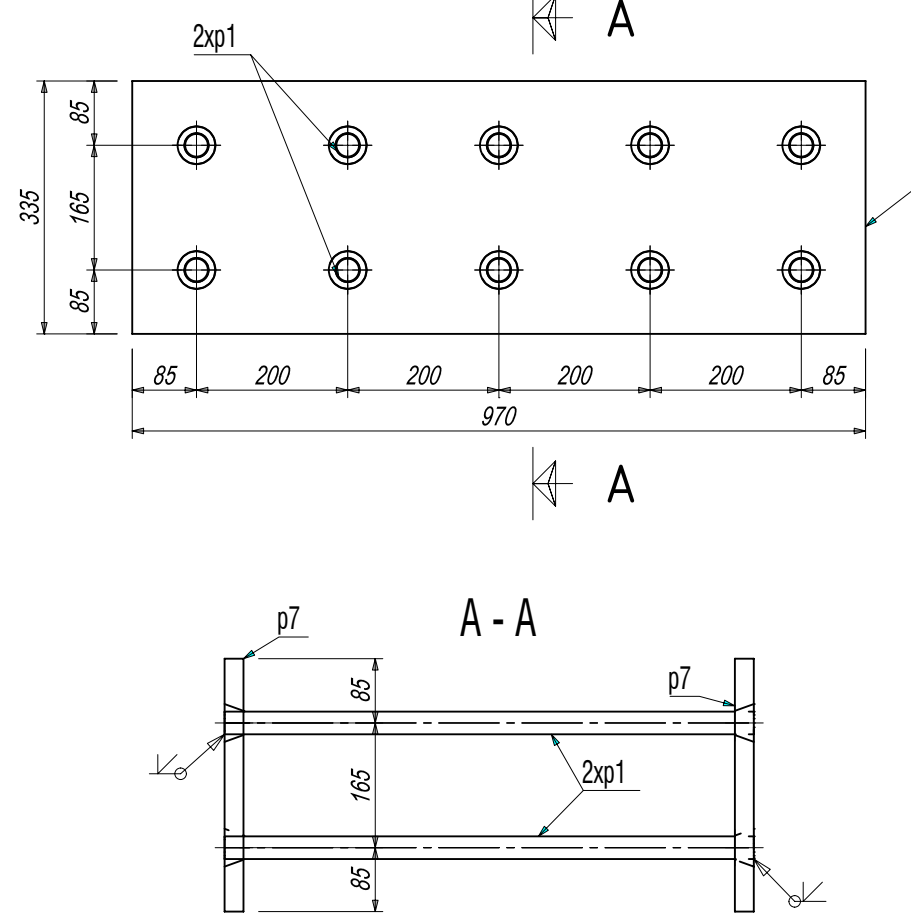
Piesa	Nr. buc.	Descriere	Lungime	Otel	Greutate unit.	Greutate totala
PIB-CV1	38	PL 25x335x970				
p7	76	PL 25x335x970	970	S355J2	63.68	4839.43
p1	380	RD30	700	S355J2	3.88	1475.99
Greutate ansamblu [kg]					166.2	
Greutate totala [kg]						6315.43



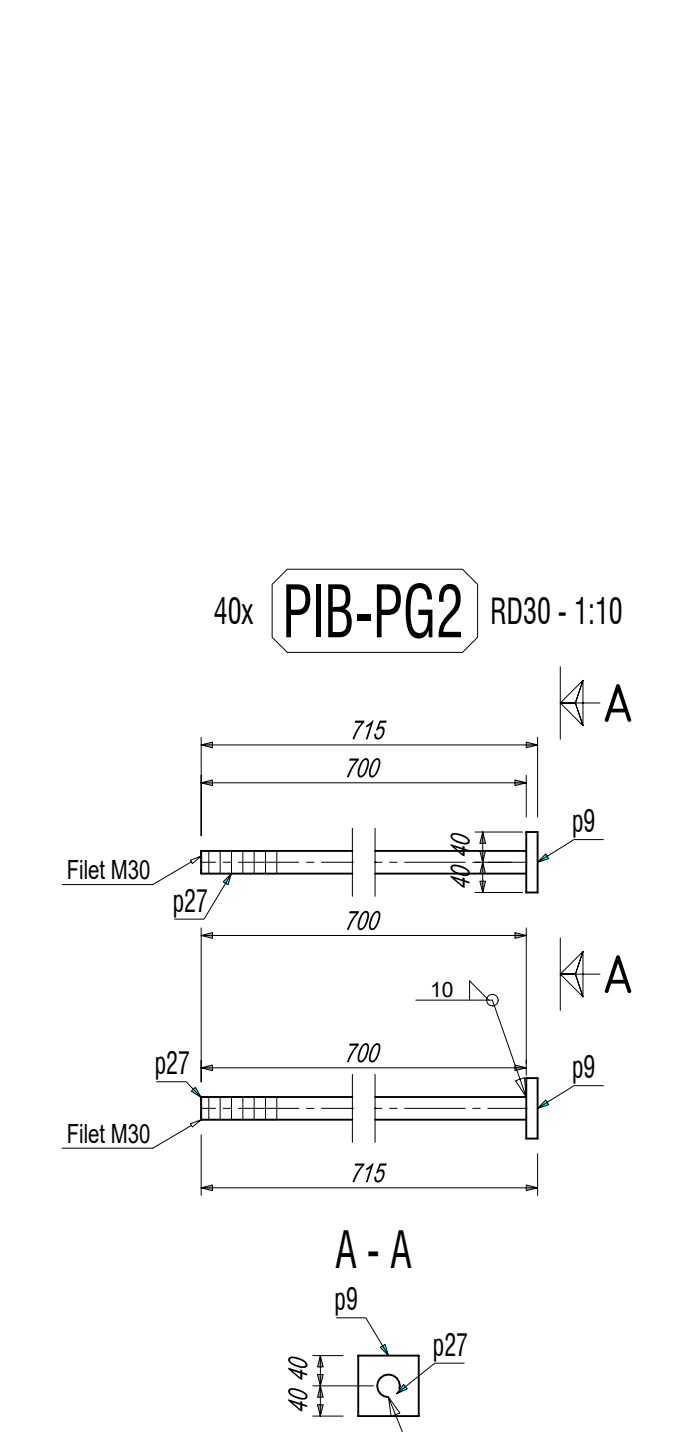
Piesa	Nr. buc.	Descriere	Lungime	Otel	Greutate unit.	Greutate totala
PIB-CV2	9	PL 25x335x1370				
p14	18	PL 25x335x1370	1370	S355J2	89.94	1618.83
p1	126	RD30	700	S355J2	3.88	489.41
Greutate ansamblu [kg]					234.25	
Greutate totala [kg]						2108.24



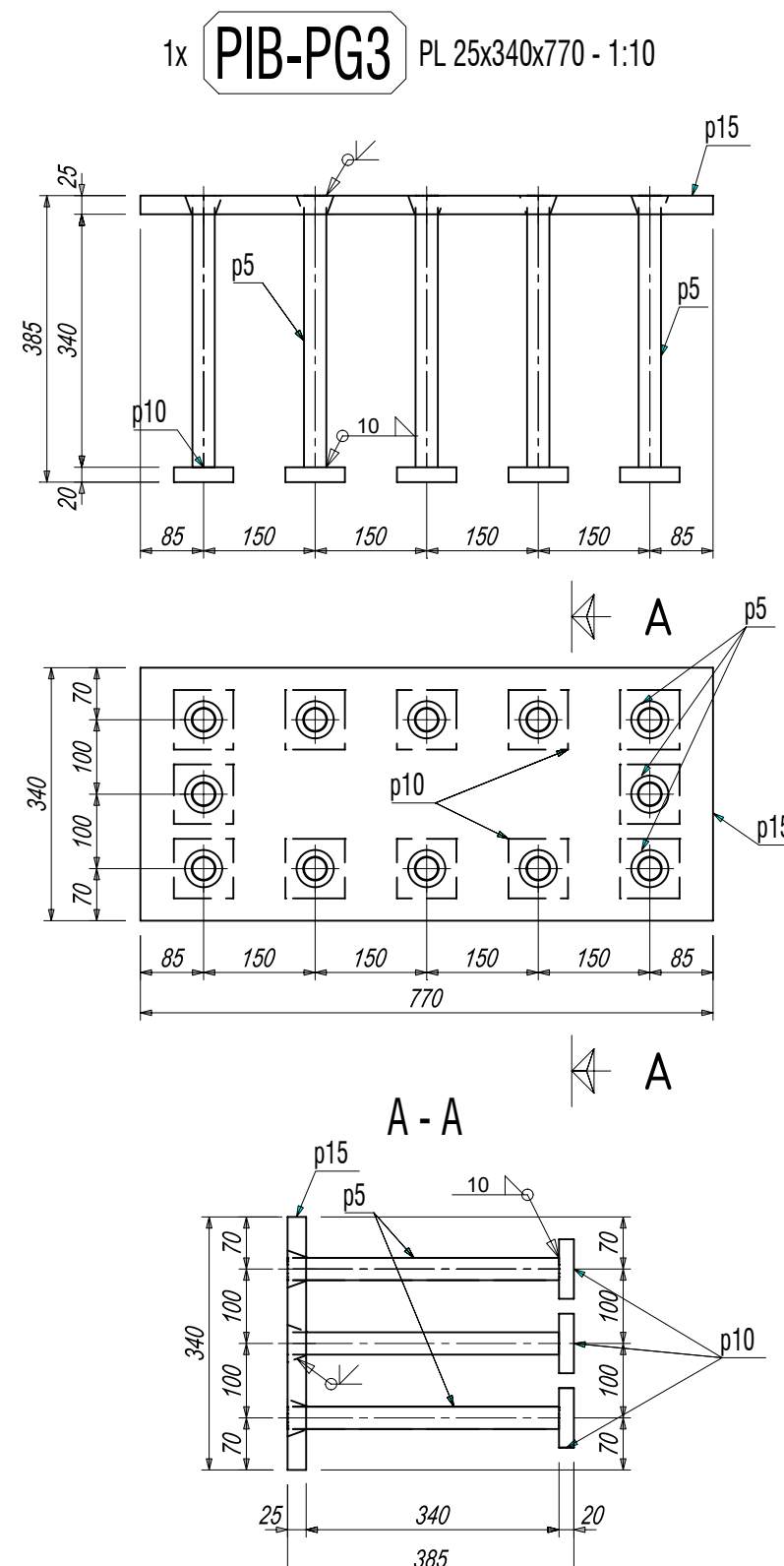
Piesa	Nr. buc.	Descriere	Lungime	Otel	Greutate unit.	Greutate totala
PIB-P11	5	PL 25x335x970				
p7	10	PL 25x335x970	970	S355J2	63.68	636.77
p1	50	RD30	700	S355J2	3.88	194.21
Greutate ansamblu [kg]					166.2	
Greutate totala [kg]						830.98



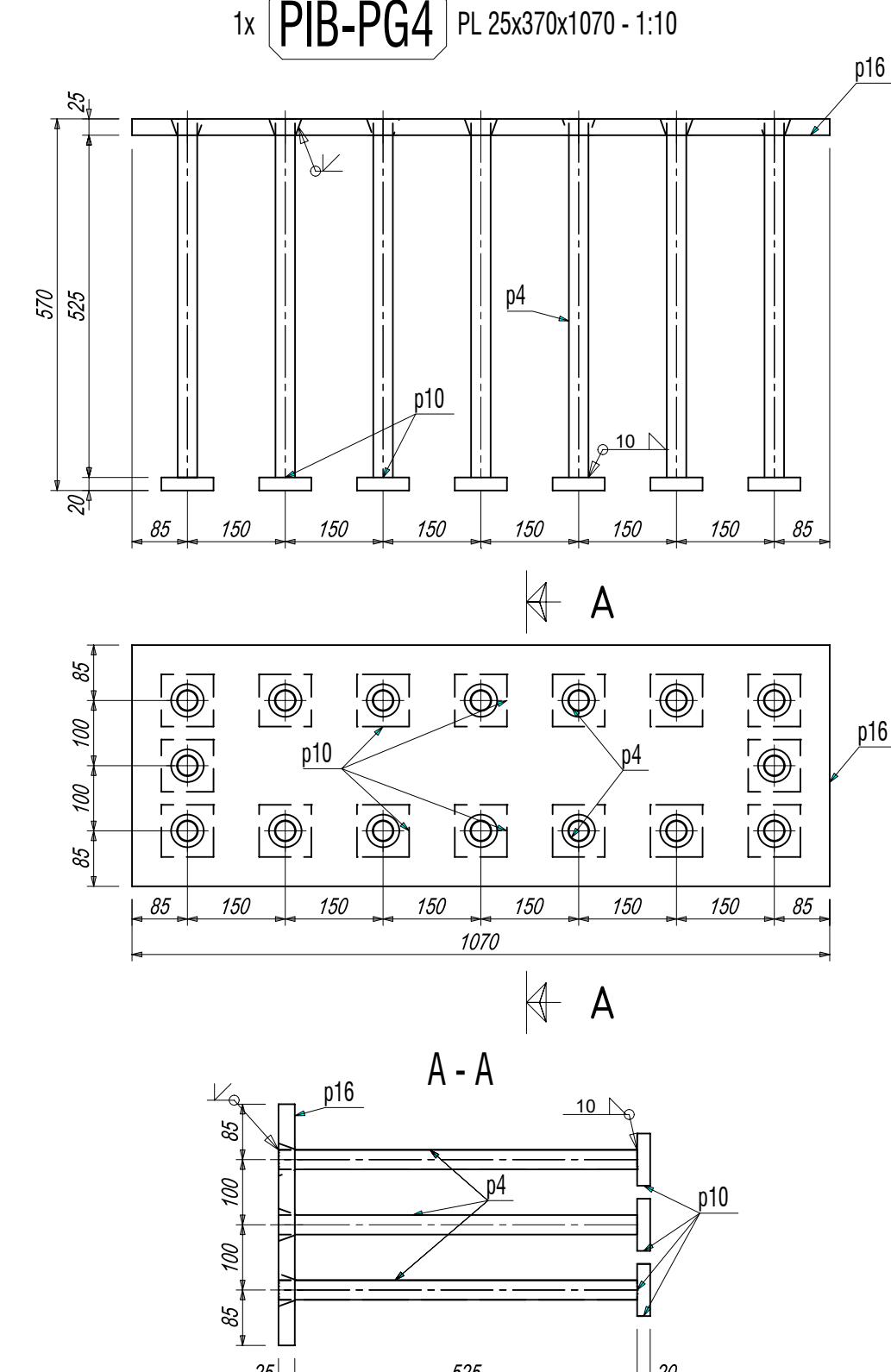
Piesa	Nr. buc.	Descriere	Lungime	Otel	Greutate unit.	Greutate totala
PIB-PG1	40	PL 15x80x620				
p8	40	PL 15x80x620	620	S355J2	5.84	233.62
p27	120	RD30	700	S355J2	3.88	466.1
Greutate ansamblu [kg]					17.49	
Greutate totala [kg]						699.72



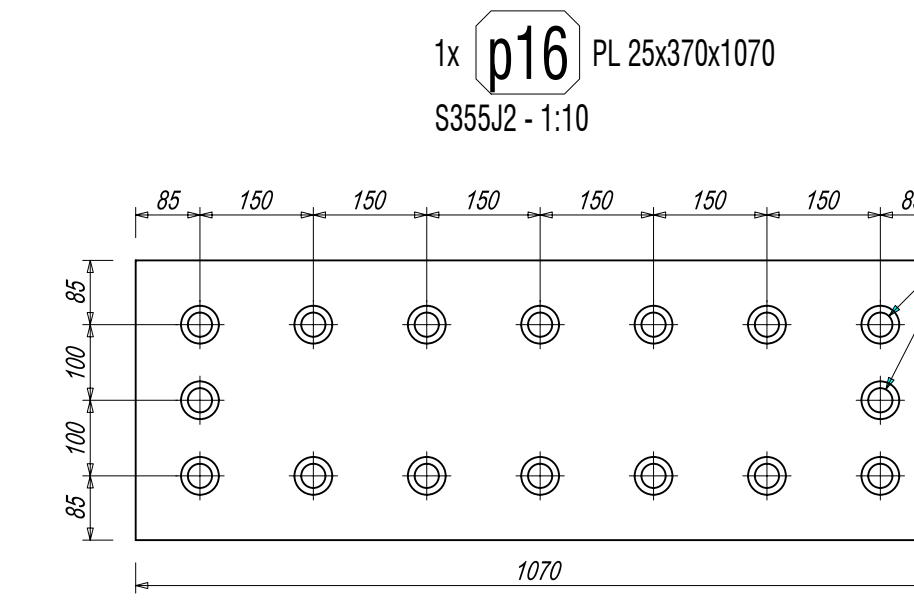
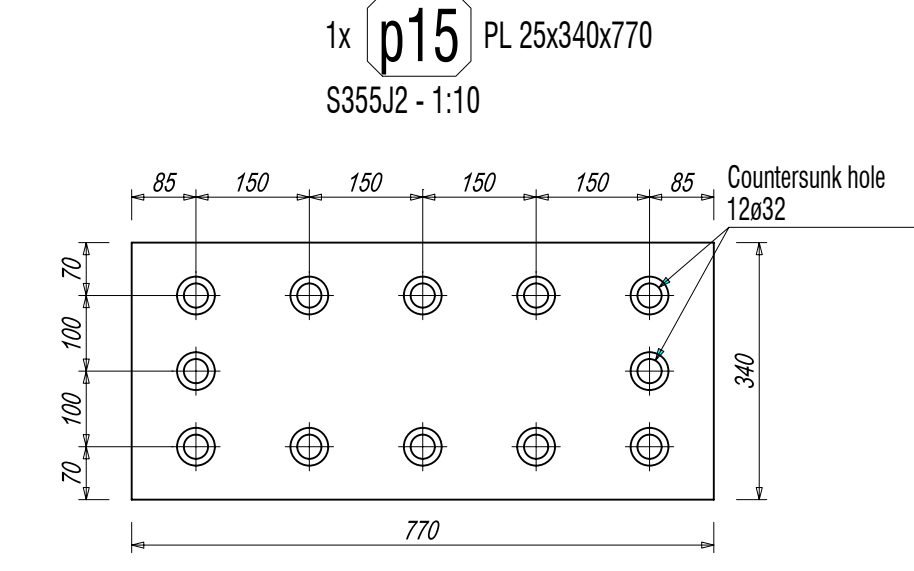
Piesa	Nr. buc.	Descriere	Lungime	Otel	Greutate unit.	Greutate totala
PIB-PG2	40	RD30				
p27	40	RD30	700	S355J2	3.88	155.37
p8	40	PL 15x80x60	80	S355J2	0.75	30.14
Greutate ansamblu [kg]					4.64	
Greutate totala [kg]						185.51



Piesa	Nr. buc.	Descriere	Lungime	Otel	Greutate unit.	Greutate totala
PIB-PG3	1	PL 25x340x770				
p15	1	PL 25x340x770	770	S355J2	51.38	51.38
p5	12	RD30	365	S355J2	2.03	24.3
p10	12	PL 20x80x80	80	S355JR	1	12.06
Greutate ansamblu [kg]					87.74	
Greutate totala [kg]						87.74



Piesa	Nr. buc.	Descriere	Lungime	Otel	Greutate unit.	Greutate totala
PIB-PG4	1	PL 25x370x1070				
p16	1	PL 25x370x1070	1070	S355J2	77.69	77.69
p4	16	RD30	550	S355J2	3.05	48.83
p10	16	PL 20x80x80	80	S355JR	1	16.08
Greutate ansamblu [kg]					142.6	
Greutate totala [kg]						142.6



Ansambluri/Piese	Cantitate	U.M.
PIB-CS1	24	bucari
PIB-CS2	20	bucari
PIB-GZ1	24	bucari
PIB-CV1	38	bucari
PIB-CV2	9	bucari
PIB-P11	5	bucari
PIB-PG1	40	bucari
PIB-PG2	40	bucari
PIB-PG3	1	bucari
PIB-PG4	1	bucari
p22	3	bucari
p23	2	bucari
p24	2	bucari
p25	1	bucari

VERIFICATOR	NUME	SEMNATURA	CERINTA	REFERAT/EXPERTIZA NR./DATA
REZISTENTA			A1	
REVIZIE	DATA	EMITENT	OBSERVATI	
				TITLU PROIECT SI ADRESA CONSTRUIRE HALA DEPOZIT SI PRODUCTIE DJ 200, LOC. DASCALU, JUDET ILFOV TARLA 48, PARCELELE 182/59,60,61 LOT 1, 182/63
S.C. CRIHAN ENGINEERING GROUP S.R.L. J40/7781/09.07.2020 C.U.I. 4274942 BUCURESTI tel. +40.0756.966.352, +40.0740.618.477 www.crihan-group.ro				PROIECT NR. 16/2022 REVIZIE NR. 00
SPECIFICATIE	NUME	SEMNATURA	SCARA	BENEFICIAR
SF PROIECT	an.Sandru V. DAN		1:50	RESILUX RECYCLING ROMANIA SRL
SF PROIECT STRUCTURAL	Ing. Bogdan ALEXANDRU			
PROIECTANT ELEMENT	Ing. Bogdan ALEXANDRU		DATA	
DESEINATOR	Ing. Bogdan ALEXANDRU		SEPT. 2023	
				FAZA P.T. PLANSĂ NR. R4.18